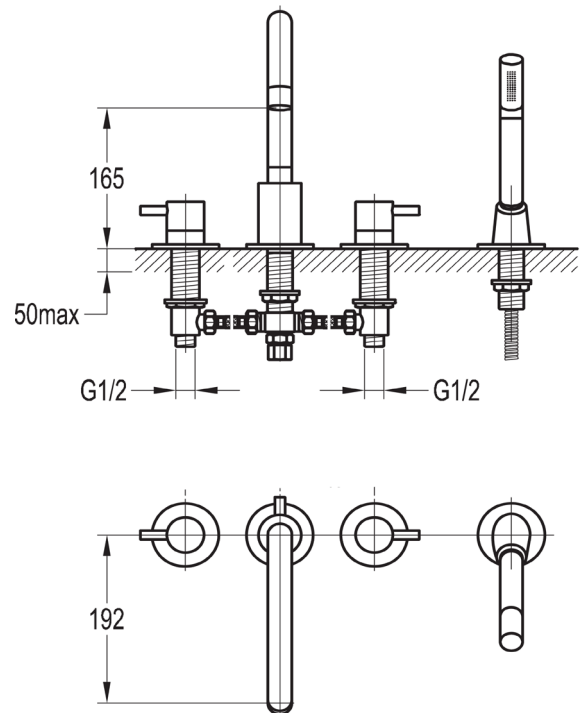


Wannenrandarmatur Waterloo 200

Kartoninhalt:

- 1 x Stabhandbrause
- 1 x Wassereinlauf inkl. Umsteller und Befestigungsmaterial
- 2 x Absperrventile inkl. Griffe und Befestigungsmaterial
- 1 x Gewicht
- 4 x Rosetten
- 1 x Handbrausehalterung
- 2 x Druckschläuche 40 cm $\frac{1}{2}$ "
- 1 x Druckschlauch 50 cm $\frac{1}{2}$ " x $\frac{3}{8}$ "
- 1 x Brauseschlauch 180 cm

Achtung: Vor der Montage spülen Sie bitte die Anschlüsse gründlich mit Wasser durch, um evtl. Leitungsablagerungen zu entfernen!



Montage:

1. Demontieren Sie bei jedem der Absperrventile die Griffe. Hierzu drehen Sie bitte die seitlichen Bediengriffe ab. Darunter befindet sich eine Madenschraube, die Sie mit Hilfe eines Kreuzschlitzschraubendrehers lösen können. Nun können Sie die Chromabdeckung des Griffes abnehmen. Um den unteren Chromring zu demontieren, müssen Sie mit Hilfe eines Kreuzschlitzschraubendrehers den Messinggriffhalter abschrauben.
2. Führen Sie nun je ein Absperrventil von unten durch die vorgesehenen Lochbohrungen am Wannenrand. Bevor Sie diese von unten befestigen, werden die zuvor demontierten Chromringe inkl. den Rosetten auf die Absperrventile von oben aufgeschraubt.
3. Nun werden die Absperrventile mit der vormontierten Sechskantbefestigungsmutter befestigt, anschließend können auch die Griffe wieder montiert werden.
4. Montieren Sie als nächstes das Wannenfüllumstellventil. Zuerst müssen Sie das Messingadapterstück demontieren. Danach lösen Sie bitte die Sechskantbefestigungsmutter des Anschlussstückes und nehmen diese beide ab. Anschließend lösen Sie bitte ebenfalls die Sechskantbefestigungsmutter des Umstellers.
5. Jetzt können Sie das Wannenfüllumstellventil von oben durch die vorgegebene Lochbohrung führen und von unten mit Hilfe der Sechskantmutter befestigen. Bitte nun auch wieder das Anschlussstück und das Adapterstück montieren.
6. Der Wassereinlauf wird nun auf den Umsteller gesteckt und mit Hilfe der Madenschraube befestigt.
7. Montieren Sie jetzt die Handbrausehalterung in die dafür vorgesehene Lochbohrung. Diese wird von oben durch die Lochbohrung geführt und von unten mit einer runden Gummidichtung und einer Sechskantmutter befestigt.
8. Verbinden Sie die Druckschläuche inkl. Dichtungen mit den Überwurfmuttern, an den gegenüberliegenden Anschlüssen des Wannenfüllumstellventils. Die andere Seite verbinden Sie bitte genauso an den Absperrventilen am seitlichen Abgang.
9. Stellen Sie je eine flexible Verbindung zwischen den Absperrventilen und Ihrer Wasserleitung her. Achten Sie hierbei bitte darauf, dass auch diese Verbindungen gut abgedichtet sind.
10. Führen Sie als nächstes den 1,80 m Brauseschlauch von oben so durch die Brausehalterung, dass der Konusanschluss des Brauseschlauches im Brausehalter endet und verbinden Sie nun die Handbrause inkl. Dichtung mit diesem Konusanschluss. Danach verbinden Sie das $\frac{3}{8}$ " Außengewinde des Brauseschlauches inkl. Dichtung mit dem Druckschlauch $\frac{1}{2}$ " x $\frac{3}{8}$ ", diesen schließen Sie an dem unteren Anschluss des Wannenfüllumstellventils. Achten Sie hier ebenfalls auf eine sichere Abdichtung dieses Anschlusses.
11. Befestigen Sie jetzt das Gewicht mit einem Kreuzschlitzschraubendreher so am Brauseschlauch, dass unterhalb des Anschlusses am Umsteller keine Knickstellen des Brauseschlauches entstehen können.